



錠剤・カプセル計数瓶詰機 MODEL TC4

米国ディズ社製計数瓶詰機の新機種 MODEL TC4 は様々な形状の錠剤やカプセルを正確にカウントし、予めセットした個数を容器に充填します。片方の容器が充填完了すると切換え板が作動し、もう片方の容器へ充填を開始します。この間に充填された容器を手で取り除き、新しい空容器をセットします。



錠剤・カプセル流れ

製品ホッパー→フィーダー→ガラス製ターンテーブル→製品シュート→光電センサーで計数
→2方向自動切換え板で振り分け→容器へ充填

販売代理店



<http://www.acuraks.com> e-mail: info@acuraks.com

【本社】

〒130-0011 東京都墨田区石原2丁目4番10号
本社・営業部 TEL 03 (6658) 8921 FAX 03 (6658) 8923
技術部 TEL 03 (6658) 8933 FAX 03 (6658) 8935

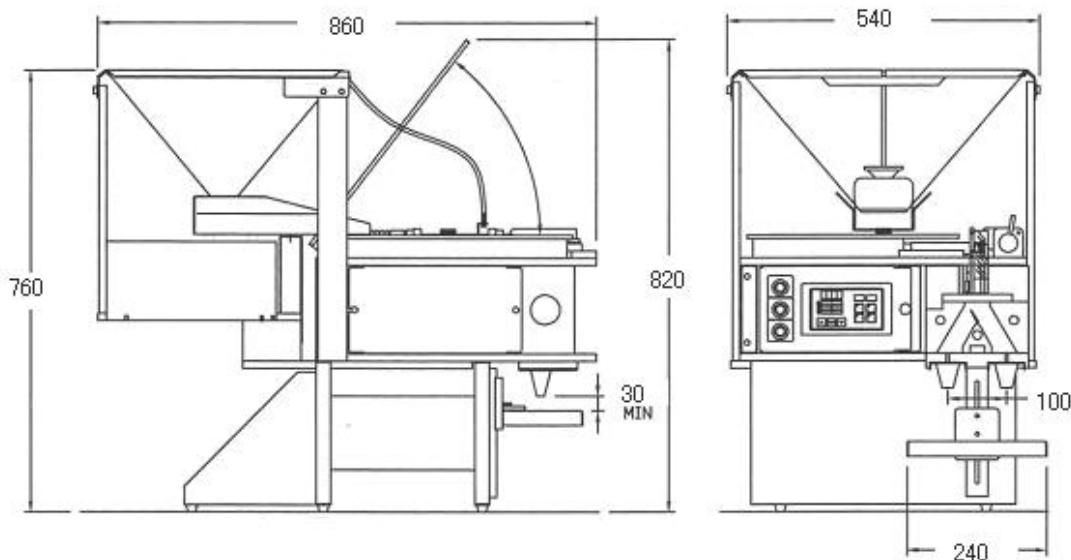
【大阪営業所】

〒573-0073 大阪府枚方市高田2-28-12
(株式会社クマエンジニアリング内)
TEL 072 (808) 8891 FAX 072 (852) 5850

特長：

- ・高速&高精度
- ・型替えの為の交換部品不要 *ガイドレール、幅調整ブロック、センサー位置の調整のみ
- ・工具不要な簡単分解&清掃
- ・エアガイドシステムにより、製品詰まり防止 *カプセル使用時
- ・オートフィード機能により、常時適量の製品をターンテーブルへ供給
- ・容器有無検知機能 *オプション
- ・液晶タッチパネルディスプレイ（日本語表示）で各種設定&表示 *オプション
- ・USBプリンターと接続し、生産データのプリントアウトが可能 *オプション

寸法：



仕様：

- ・処理スピード *被計数物の形状やサイズによって異なる
 - 錠剤：約 2,500～3,000 ケ/分 (6.3 mm径の場合)
 - カプセル：約 1,000～1,500 ケ/分 (00号の場合)
- ・製品寸法：最大巾（径）：22 mm
 - 最大長さ：22 mm
 - 最大高さ：10 mm
- ・容器高さ：25～230 mm
- ・ホッパー：約 160,000 ケ収納 *錠剤約 8mm 径の場合
- ・エアガイドシステム採用（製品のスムーズな流れ、ジャム防止）
*低圧クリーンエア用ブロアー付き
- ・オートフィード：ターンテーブル上の品物が不足の時のみフィーダーが作動し、常に適量をターンテーブルに供給
- ・コンピューターコントロール：
 - ①現在のカウントスピードの表示
 - ②目標スピードのセット
 - ③カウント終了直前にスローダウン（調整）
 - ④フラッグディレイ（充填切換えのタイミング調整）
- ・主な構成部材：ステンレス（304）、電解アルミ、プラスチック（レキサン、デルリン、ポリカーボネート、ポリエチレン）
- ・消耗品：ヒューズ、リレー、ベアリング、ワッシャー、カバー等
- ・使用環境：85% 相対湿度（但し、結露無しの状態）
- ・電源：AC100V、50/60Hz、単相、7A
- ・装置寸法：540mm(幅) x 860mm(奥行き) x 820mm(高さ)