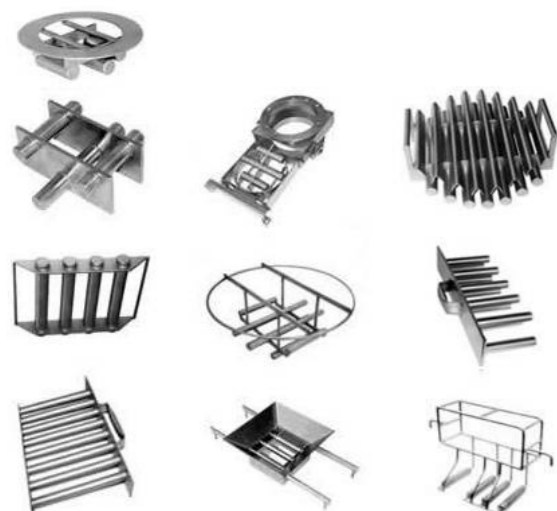


マグネット棒

- ・1本から製作可能(φ25.4mm、長さ100mm以上、両端加工(密閉又はタップ))
- ・SUS316L製

格子マグネット

- ・お客様の仕様に合わせて設計製作可能
- ・SUS316L及びSUS304製



マグネットプレート

- ・お客様の仕様に合わせて設計製作可能
- ・SUS316L及びSUS304製



マグネットダクト

- ・お客様の仕様に合わせて設計製作可能
- ・SUS316L及びSUS304製



エア圧送ライン用

- ・取出し可能な弾丸状マグネット



マグトラップ (鉄粉捕捉装置)

米国CESCO社製マグトラップは、パイプライン内液中の鉄、ニッケル、磁化されたSUS400シリーズを強力なレアアース磁石(希土類磁石)で捕捉する装置です。品質向上、PL法対策、装置トラブル防止、外部購入原料チェック、捕捉金属による故障原因の早期発見等に広く利用されています。



MODEL 115
(フラットプレートタイプ)



MODEL 135
(チューブタイプ)

特長

- ・様々なタイプをご用意：フラット、チューブ、棒、格子、プレート、ダクト、エア圧送
- ・簡単分解&洗浄
- ・頑丈構造&高耐久性
- ・ガスケット(Lリング)：標準はEPDM。VITON、BUNA-Nもご用意可能
- ・継ぎ手：ヘルール又はネジ(IDF)を選択 *取付け金具は含まれておりません。
- ・クランプ：レバー又はTボルトを選択
- ・接液部：SUS316L、取付け金具：SUS304
- ・USDA(米国農務省)認定
- ・納入実績：2,500台以上 *日本国内

販売代理店



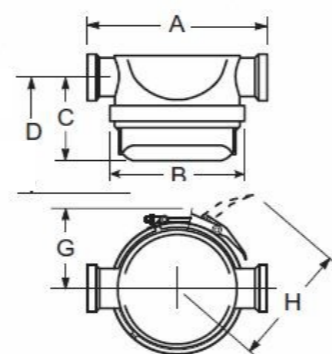
株式会社アキュレックス
〒130-0011 東京都墨田区石原2丁目4番10号
【本社・営業部】 TEL:03(6658)8921 FAX:03(6658)8923
【技術部】 TEL:03(6658)8933 FAX:03(6658)8935

http://www.acuraks.com e-mail:info@acuraks.com

【大阪営業所】 〒573-0073 大阪府枚方市高田2-28-12
(株式会社クマエンジニアリング内)
TEL:072(808)8891 FAX:072(852)5850

MODEL 115
(フラットプレートタイプ)

- ・壊れやすい固形物を含んだ液体に最適
- ・フラットプレート 1 枚

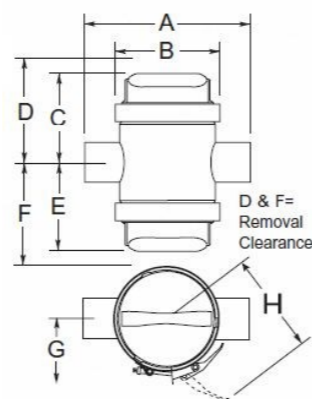


ライン径	A	B	C	H	圧送圧力	重量
50mm	210mm	178mm	125mm	221mm	1.4Mpa	10.9kg
76mm	260mm	229mm	142mm	254mm	1.2Mpa	19.5kg

*ネジ(IDF)の場合は寸法が異なります。弊社までお問い合わせ下さい。

MODEL 125
(両面フラットプレートタイプ)

- ・MODEL115 の大容量タイプ
- ・フラットプレート 2 枚

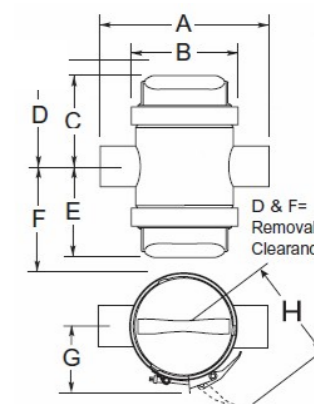


ライン径	A	B	C	H	圧送圧力	重量
38、50mm	210mm	178mm	122mm	221mm	1.4Mpa	12.6kg
64、76mm	260mm	229mm	145mm	254mm	1.2Mpa	20.7kg
100mm	260mm	229mm	178mm	254mm	1.2Mpa	25.0kg

*ネジ(IDF)の場合は寸法が異なります。弊社までお問い合わせ下さい。

MODEL 135
(チューブタイプ)

- ・ライン径 38mm と 50mm には 5 本、
64mm 以上には 7 本のマグネットを使用



ライン径	A	B	C	H	圧送圧力	重量
38、50mm	210mm	178mm	112mm	221mm	1.4Mpa	10.6kg
64、76mm	260mm	229mm	130mm	254mm	1.2Mpa	17.5kg
100mm	260mm	229mm	150mm	254mm	1.2Mpa	22.5kg

*ネジ(IDF)の場合は寸法が異なります。弊社までお問い合わせ下さい。

MODEL 135-EC
(イージークリーニング)

- ・捕捉された異物を簡単洗浄



MODEL 170
(高圧ライン用)

- ・高圧ラインに対応



MODEL 110
(マイクロマグトラップ)

- ・薬液に最適

